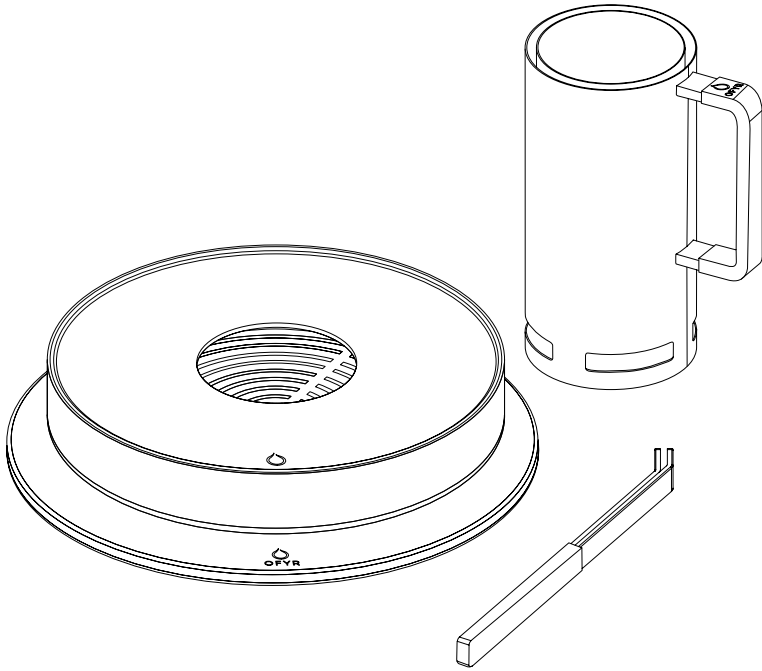




OFYR®

HANDBUCH



OFYR TABLEO



INHALT

1. EINFÜHRUNG	13
1.1 Verwendungszweck	13
1.2 Garantie	13
1.3 Symbole und Icons	13
2. SICHERHEITSHINWEISE	14
3. PRODUKTINFORMATIONEN	15
3.1 Packungsinhalt	15
3.2 Liste der Bestandteile	16
3.3 Empfohlene Briketts	17
3.4 Registrierung	17
4. BENUTZUNG	18
4.1 Aufbau	18
4.2 Vorbereitung fürs Kochen	18-19
4.3 Temperaturregulierung	20
4.4 Ende der Benutzung	20
4.5 Tipps und Tricks	20
5. PFLEGE	21
5.1 Reinigung	21
5.2 Asche und Glut entfernen	21
6. AUFBEWAHRUNG	21

1. EINFÜHRUNG

VIELEN DANK FÜR DEN KAUF EINES OFYR® PRODUKTS. DIESES HANDBUCH IST FÜR DIE BENUTZER VON OFYR® TABL'O GEDACHT. ES ENTHÄLT PRODUKTINFORMATIONEN UND ANLEITUNGEN BEZÜGLICH AUFBAU, BENUTZUNG, PFLEGE, AUFBEWAHRUNG UND TRANSPORT.

.....

1.1 VERWENDUNGSZWECK

OFYR® Tabl'O ist fürs Kochen im Freien gedacht. Einen OFYR® Tabl'O auf eine andere als die in diesem Handbuch beschriebene Art zu benutzen wird als nicht bestimmungsgemäßer Gebrauch betrachtet. Wenn Produktschäden durch nicht bestimmungsgemäßen Gebrauch auftreten, erlischt die Garantie.

OFYR® ist nicht für Verletzungen oder Produktschäden verantwortlich, die durch nicht bestimmungsgemäßen Gebrauch entstehen.

.....

1.2 GARANTIE

Für OFYR® Tabl'O gilt eine beschränkte Garantie von einem Jahr für den professionellen Gebrauch und zwei Jahren für Verbraucher.

Diese Garantie deckt Herstellungsfehler ab. Sie gilt für die Originalkäufer oder -eigentümer eines OFYR® Tabl'O, sofern

- sie ihr Gerät von einem autorisierten Händler erworben haben
- sie den OFYR® Tabl'O gemäß der Anleitungen in diesem Handbuch zusammengebaut, benutzt und gepflegt haben.

Von der Garantie nicht abgedeckt sind:

- Abnutzung, Korrosion, Deformation und Verfärbung von Bestandteilen, die dem Feuer ausgesetzt sind;
 - Korrosion und Verfärbung, die durch externe Einflüsse verursacht wurden;
 - Optische Unregelmäßigkeiten durch den Herstellungsprozess.
-

1.3 SYMBOLE UND ICONS



Gefahr! Gefahr einer schweren oder tödlichen Verletzung oder eines schweren Produktschadens.



Warnung! Gefahr einer Verletzung oder eines Produktschadens.



Hinweis! Nützliche Informationen.

2. SICHERHEITSHINWEISE



Stellen Sie den OFYR® Tabl'O nur auf eine harte, ebene, hitzefeste und stabile Oberfläche.



Lassen Sie Ihre OFYR®-Kocheinheit während des Gebrauchs niemals unbeaufsichtigt.



Kinder und Haustiere während des Gebrauchs von der Kocheinheit fernhalten.



Der OFYR® Tabl'O wird während des Gebrauchs sehr heiß.



Benutzen Sie den OFYR® Tabl'O niemals im Haus oder in ganz oder teilweise geschlossenen Räumen. Dies führt zu einem Überschuss an gefährlichen Gasen, die zu einer Kohlenmonoxidvergiftung führen können.



Verwenden Sie keinen reinen Alkohol, kein Benzin oder andere chemische Substanzen, wenn Sie in Ihrer OFYR®-Kocheinheit ein Feuer entzünden. Verwenden Sie nur Feueranzünder, die der Norm EN 1860-3 entsprechen.



Löschen Sie das Feuer niemals mit Wasser.



Stellen Sie sicher, dass der Bereich rund um den OFYR® Tabl'O frei von entzündbaren Materialien ist.



Stellen Sie den Quick Starter nach Gebrauch auf eine hitzebeständige und nicht brennbare Oberfläche.



Die Asche und die Kochplatte können noch lange nach Gebrauch heiß sein.



Wenn Sie die Briketts vom Quick Starter in den Behälter umfüllen, können heiße Partikel herausfallen.



Achtung! Der Griff des Quick Starter kann nach Erhitzen der Briketts heiß sein. Verwenden Sie die OFYR-Handschuhe oder ein Handtuch zum Halten des Quick Starter.



Verwenden Sie nur Briketts als Brennmaterial. Verwenden Sie kein Feuerholz.



Überladen Sie den Behälter nicht mit zu vielen Briketts.



Verwenden Sie den OFYR® Tabl'O nicht als Feuerschale.

3. PRODUKTINFORMATIONEN

Beim OFYR® Tabl'O handelt es sich um einen Tischgrill, der aus einer Kochplatte, einem Kohlenrost, einem inneren und einem äußeren Behälter sowie einer Platte besteht. Er ist fürs Kochen im Freien gedacht. Der OFYR® Tabl'O ist so konzipiert, dass er allen Wetterbedingungen standhält.

.....

3.1 PACKUNGSGEHALT

1. OFYR® Tabl'O Kocheinheit
2. OFYR® Tabl'O Tool
3. OFYR® Tabl'O Quick Starter

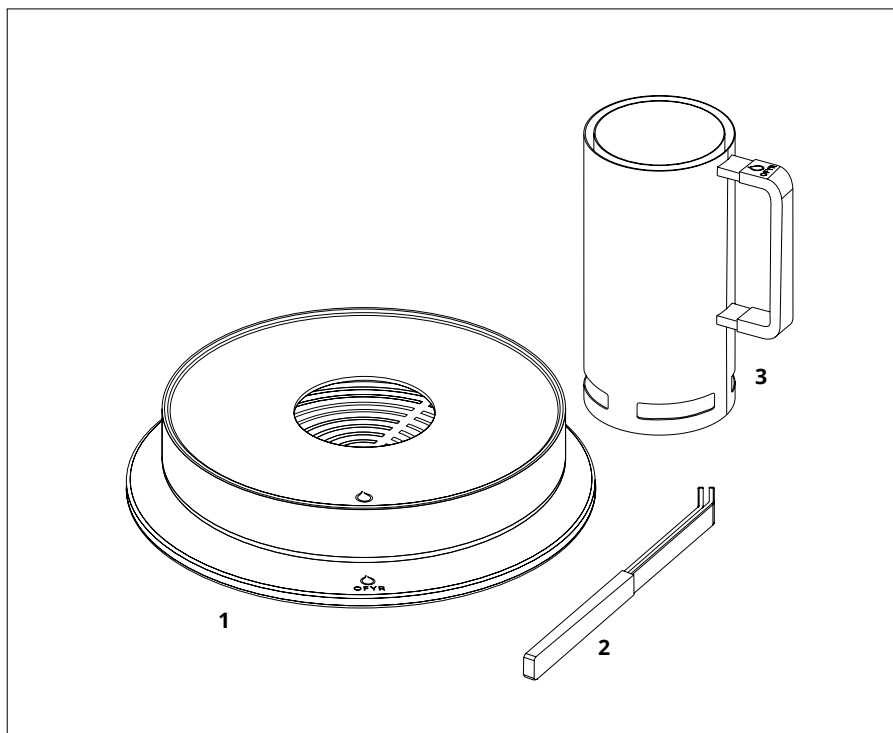


Figure 1 – Packungsinhalt

.....



Unser komplettes Zubehörsortiment finden Sie auf www.ofyr.com.

3.2 LISTE DER BESTANDTEILE

1. Kochplatte

Material: Gusseisen

Abmessungen: Ø 39,5 cm

Gewicht: 4,3 kg

2. Kohlenrost

Material: Schwarz beschichteter Stahl

Abmessungen: Ø 36 cm

Gewicht: 1,7 kg

3. Innerer Behälter

Material: Schwarz beschichteter Stahl

Abmessungen: Ø 38,5 cm

Gewicht: 2,0 kg

4. Äußerer Behälter

Material: Schwarz beschichteter Stahl

Abmessungen: Ø 40 cm

Gewicht: 3,2 kg

5. OFYR®-Tabl'O-Platte

Material: Bakelit

Abmessungen: Ø 46,5 cm

Gewicht: 1,5 kg

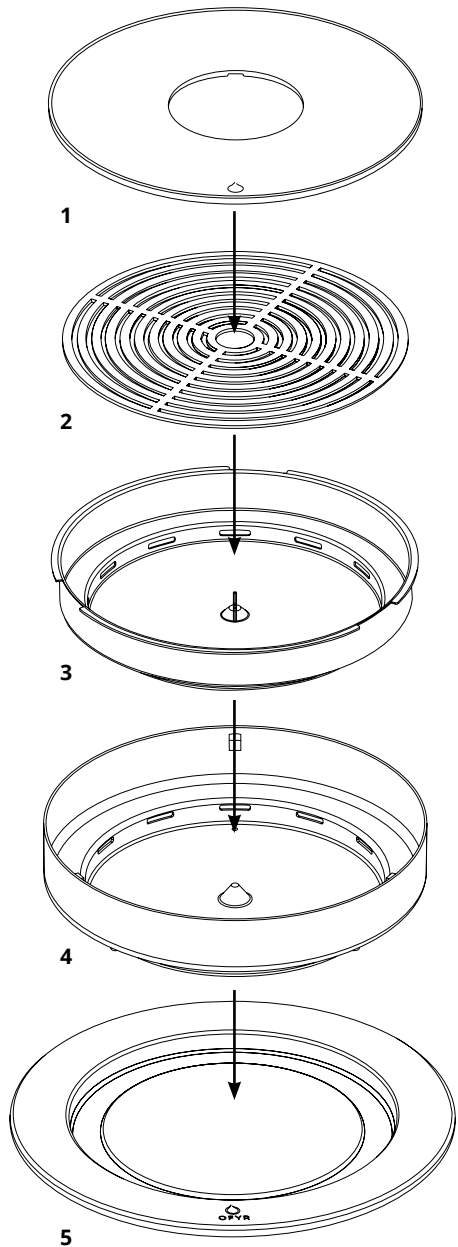


Figure 2 - liste der bestandteile

3.3 EMPFOHLENE BRIKETTTS

Der OFYR® Tabl'O kann nur mit Briketts benutzt werden. Es können verschiedene Briketttypen für den OFYR® Tabl'O verwendet werden. Für die besten Kochergebnisse empfehlen wir die Kokosbriketts von OFYR®.

OFYR® Kokosbriketts sind besser für die Umwelt und auch besser für Ihr Gewissen.

- OFYR® Kokosbriketts werden aus 100 % natürlichen Abfallprodukten aus der Kokosmilchindustrie hergestellt. Damit schützen sie wertvollen Wald und sind CO2-neutral.
- Kokosnüsse fallen von den Bäumen und müssen nicht gefällt werden!

Ein Brennstoff, der inspiriert und Geld spart.

- Mit OFYR® Kokosbriketts benötigen Sie viel weniger Kohle, um die gleiche Hitze und Grillzeit wie mit normaler Holzkohle zu erzielen.
- Dank des deutlich höheren kalorischen Werts und der innovativen Form brennen OFYR® Kokos- briketts dreimal länger als Holzkohle.
- Leichtflüchtige Bestandteile und ein sehr hoher Kohlenstoffgehalt sind die Grundlage für ein sauberes und gleichmäßiges Glühen bei konstant hoher Hitze.
- Die OFYR® Kokosbriketts behalten ihre Form bis zum letzten Glimmen und können selbst nach vielen Stunden umgeschichtet werden, ohne dass die glühenden Kohlen zerfallen.

3.4 REGISTRIERUNG

Registrieren Sie Ihren OFYR® Tabl'O online, um

- Mitglied des offiziellen OFYR®-Clubs zu werden;
- Zugriff auf das Benutzerhandbuch zu bekommen und mehr über Ihren Grill zu erfahren;
- Produktaktualisierungen, Tipps, Tricks und Grillanregungen zu erhalten.

Besuchen Sie www.ofyr.club, um Ihre Registrierung abzuschließen.

OFYR® respektiert Ihre Privatsphäre.

Ihre Daten werden nicht verkauft, weitergegeben oder mit Dritten geteilt.

4. BENUTZUNG

Bevor Sie Ihren OFYR® Tabl'O benutzen, lesen Sie sich bitte die Sicherheitshinweise sorgfältig durch.

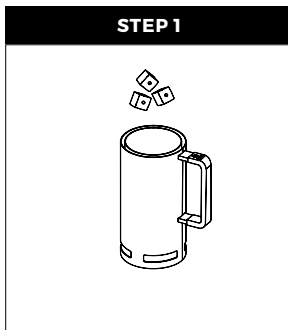
.....

4.1 AUFBAU

Stellen Sie sicher, dass der Bereich frei von entzündbaren Materialien ist. Stellen Sie die Platte des OFYR® Tabl'O nur auf eine harte, ebene, hitzefeste und stabile Oberfläche. Stapeln Sie den äußeren Behälter, den inneren Behälter, den Kohlenrost und die Kochplatte aufeinander (Abbildung 2).

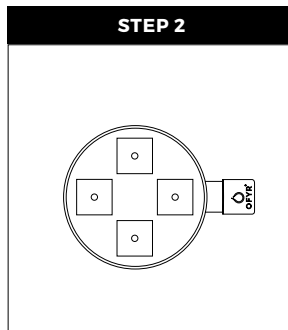
.....

4.2 VORBEREITUNG FÜRS KOCHEN



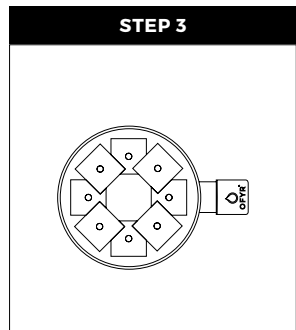
STEP 1

Nehmen Sie 16 Briketts.



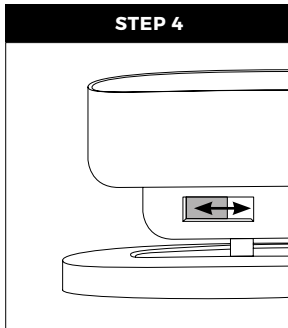
STEP 2

Legen Sie eine Schicht aus vier Briketts auf den Boden des Quick Starter.



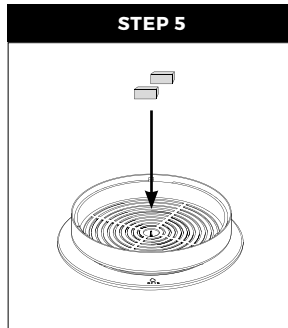
STEP 3

Legen Sie die nächste Schicht aus vier Briketts auf die erste Schicht. Wiederholen Sie Schritt 2 und 3 mit zwei weiteren Schichten.



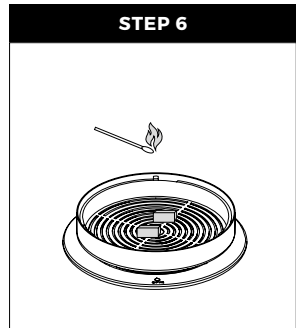
STEP 4

Öffnen Sie die Belüftungsschlitze, um die Sauerstoffzufuhr für die Erhitzung der Briketts zu maximieren.



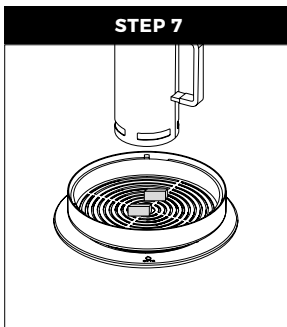
STEP 5

Platzieren Sie zwei Feueranzünder in die Mitte des Kohlenrosts.

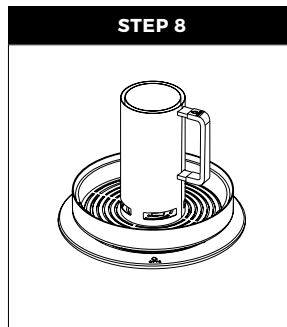


STEP 6

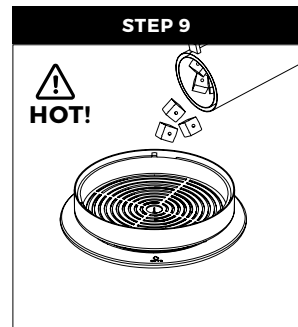
Entzünden Sie die Feueranzünder.



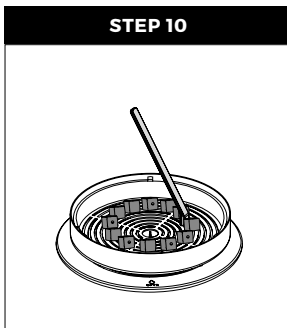
Stellen Sie den Quick Starter über die Feueranzünder.



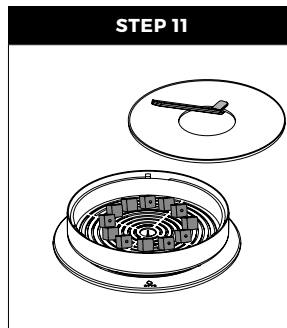
Warten Sie, bis die Briketts durchgeglüht und grau geworden sind.



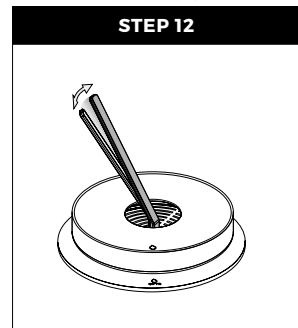
Wenn sie so weit sind, befördern Sie die Briketts in den Tabl'O. Achtung! Der Griff kann heiß sein, und unten kann Asche herausfallen. Verwenden Sie OFYR®-Handschuhe oder ein Handtuch, um Ihre Hände zu schützen.



Ordnen Sie die Briketts mithilfe des Tools in einem Kreis an.



Legen Sie die Kochplatte mit Hilfe des Tools oben auf die Kocheinheit.



Regulieren Sie die Sauerstoffzufuhr durch Öffnen und Schließen der Belüftungsschlitze mit dem Tool.

Figure 3 – Vorbereitung fürs kochen

**Verwenden Sie OFYR® Handschuhe oder ein Handtuch, um Ihre Hände zu schützen.*

4.3 TEMPERATURREGULIERUNG

Es gibt zwei Faktoren, die Sie beeinflussen können, um die Temperatur der Kochplatte zu regulieren: die Luftzufuhr und die Menge der Briketts.



Hohe Temperaturen können zu Verfärbungen oder einem Ablösen der Beschichtung an einigen Grillbestandteilen führen. Dies ist unvermeidlich und beeinträchtigt die Leistung des OFYR® Tabl'O nicht.

1. Um die Luftzufuhr zu regulieren, drehen Sie den inneren Behälter, um so die Belüftungsschlitze im äußeren Behälter zu öffnen oder zu schließen. Benutzen Sie das Tool, um den inneren Behälter in die gewünschte Position zu drehen. Siehe Kapitel 4.2 Vorbereitung fürs Kochen, Schritt 4 und 12.
2. Um Briketts hinzuzufügen oder zu entfernen, benutzen Sie bitte das Tool oder OFYR®-Handschuhe zum Anheben der Kochplatte. Legen Sie die Kochplatte wieder an ihren Platz zurück, nachdem Sie die Briketts platziert haben.

4.4 NACH DEM KOCHEN

Lassen Sie den OFYR® Tabl'O nach dem Kochen abkühlen und befolgen Sie die Schritte, die im Kapitel 5.2



Löschen Sie das Feuer niemals mit Wasser.



Werfen Sie niemals glühende Kohlen oder heiße Asche in den Abfall. Stellen Sie immer sicher, dass die Kohlen erloschen und kalt sind, bevor Sie sie entsorgen.

4.5 TIPPS UND TRICKS

- Beginnen Sie immer mit einer gut gereinigten Grillplatte. Essensreste von früheren Einsätzen sollten mit einer Bürste entfernt werden.
- Wenn man in kleinerer Gesellschaft oder für eine kürzere Zeit kocht, können weniger OFYR® Kokos- Briketts verwendet werden.
- Reinigen Sie die Kochplatte, solange sie noch warm ist. Verwenden Sie ein Tuch zum Entfernen von Essensresten. Schneiden Sie dann eine Zitrone auf und reißen Sie damit die Oberfläche ein, um sie zu reinigen.
- Fisch und Gemüse benötigen mehr Öl als fettes Fleisch.

Mehr Kochtechniken und Tipps finden Sie in unserem OFYR®-YouTube-Kanal oder auf www.OFYR.com.

5. PFLEGE

Der OFYR® Tabl'O benötigt relativ wenig Pflege.

.....

5.1 REINIGUNG

Reinigen Sie die Kochplatte, solange sie noch warm ist. Warten Sie, bis der OFYR® Tabl'O abgekühlt ist, bevor Sie die anderen Teile reinigen.

1. Heben Sie die Kochplatte an.
 2. Entfernen Sie die Asche und übrig gebliebene Briketts.
 3. Reinigen Sie alle Teile mit Wasser und einem milden Reinigungsmittel. Tauchen Sie keines der Bestandteile in Wasser ein, und reinigen Sie keines der Teile in der Spülmaschine.
 4. Ölen Sie das Gerät nach der Reinigung ein.
-

5.2 ASCHE UND GLUT ENTFERNEN

- Verwenden Sie eine Metallschaufel, um Asche oder Glut zu entfernen.
 - Verwenden Sie einen Metalleimer, um Asche oder Glut aufzubewahren.
 - Stellen Sie den Eimer immer auf eine nicht brennbare Oberfläche, weit genug von entflammaren Materialien entfernt.
 - Asche kann als Dünger im Garten verwendet werden.
-

6. AUFBEWAHRUNG

Wir empfehlen, den OFYR® Tabl'O über den Winter an einem trockenen und unbeheizten Ort aufzubewahren.

Für weitere Informationen
kontaktieren Sie bitte unsere
offiziellen Distributoren oder
Händler. www.ofyr.com/store-locator

Copyright OFYR.

Alle Rechte vorbehalten.

Creative Outdoor Products B.V.

Gewenten 43A
4704 RE Roosendaal
Nederland

+31 (0)165 74 31 10
info@ofyr.com
www.ofyr.com



Das Design des OFYR Tabl'O ist unter der
Nr. 004407542-0004 EU-registriert.

10/2020 - V01

